

4 3 2 1

F

F

E

E

D

D

C

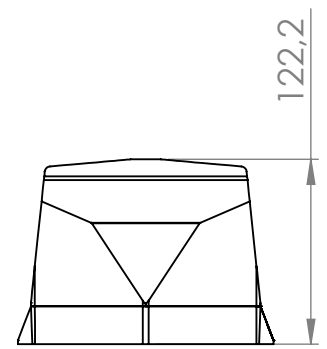
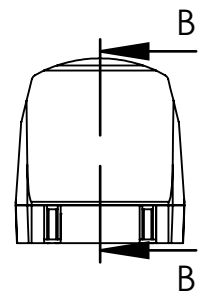
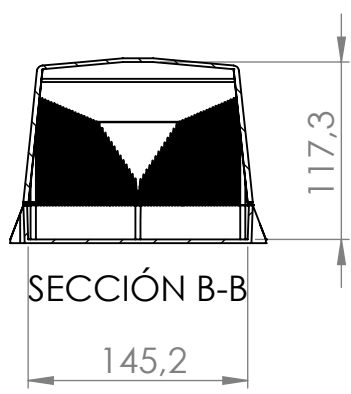
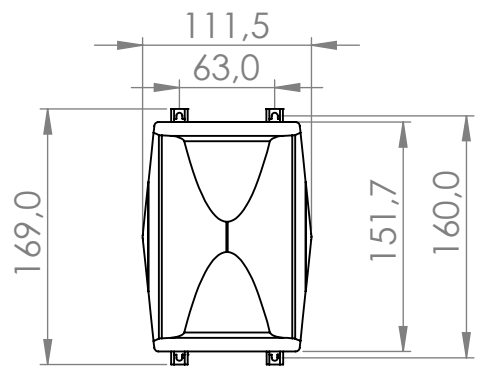
C

B

B

A

A



SI NO SE INDICA LO CONTRARIO: LAS COTAS SE EXPRESAN EN MM ACABADO SUPERFICIAL: TOLERANCIAS: LINEAL: ANGULAR:		ACABADO:	REBARBAR Y ROMPER ARISTAS VIVAS	NO CAMBIE LA ESCALA	REVISIÓN
NOMBRE	FIRMA	FECHA	TÍTULO:		
DIBUJ.			N.º DE DIBUJO <b>SEMAFORO</b>		
VERIF.					
APROB.					
FABR.					
CALID.		MATERIAL:	ESCALA:1:5		
		PESO:	HOJA 1 DE 1		

4 3 2 1